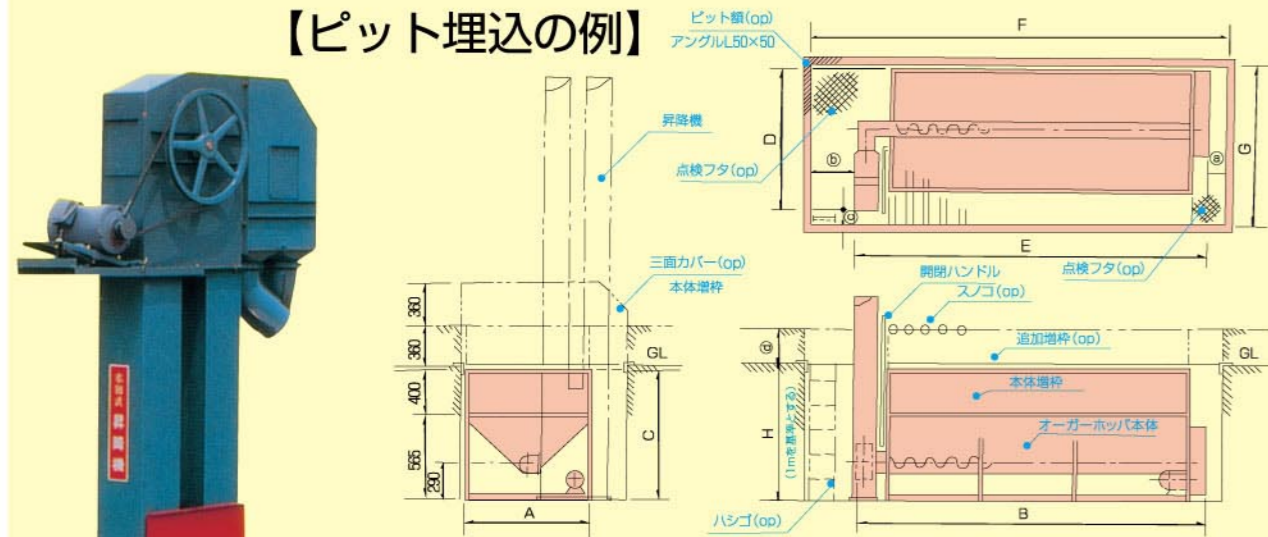


# 最小のスペースで!! 昇降機に連動するオーガーホッパ

## 【ピット埋込の例】



- 【ピット必要寸法の検討事項】**
- ①〜ベール交換調整スペース (200mm以上)
  - ②〜掃除点検調整スペース (300mm以上)  
F = E + a(200) + b(300)
  - ③〜オーガ掃除回行スペース (300mm以上)  
G = D + c(300)
  - ④〜ピット深追加スペース  
本体増枠 (op) を用いる

オーガーホッパ 諸元表 (mm)								昇降機セット・ピット必要寸法 (mm)						
型式	全長A	全幅B	全高C	容量m³	重量kg	能力t/h	モータkw	型式	全長D	ピット全長G	全幅E	ピット全幅F	ピット深さH	d=360の容量
HO-1400	880	1900	965	0.59	340	6-12	0.40	HE-6	990	1315	2015	2515	基準	0.4m³
								HE-8	1145	1475	2055	2555	1000	260kg
HO-2000	880	2500	965	0.84	490	6-12	0.75	HE-6	990	1315	2615	3115	基準	0.6m³
								HE-8	1145	1475	2655	3155	1000	390kg
HO-2400	880	2900	965	1.01	590	6-12	0.75	HE-6	990	1315	3015	3515	基準	0.7m³
								HE-8	1145	1475	3055	3555	1000	450kg
HO-2700	880	3200	965	1.13	660	6-12	0.75	HE-6	990	1315	3415	3915	基準	0.8m³
								HE-8	1145	1475	3455	3955	1000	520kg

## 粗選機 (米・麦・豆・ソバ兼用)

風選・比重・揺動の相乗効果を発揮した!!

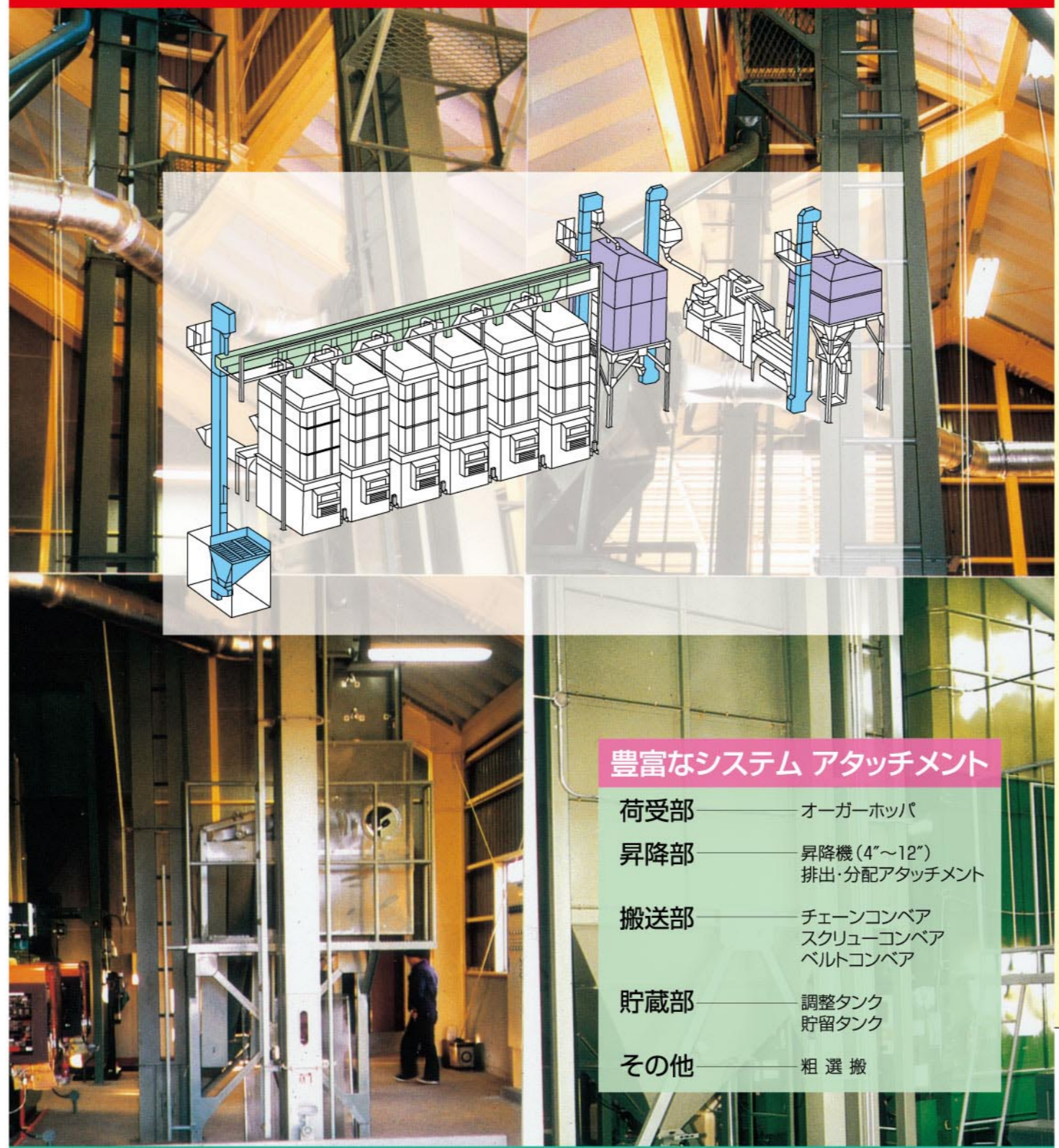


粗選機仕様諸元表	
HPC-2 幅1070×長2100×高1520mm 3相モーター2.2Kw 6t/h 粉水分30%時	HPC-3 幅1685×長2100×高1520mm 3相モーター2.2Kw 10t/h 粉水分30%時 麦水分40%時



# 穀物昇降搬送の省力化・コスト低減を計る HONDA のコンパクト設計

## 穀類・荷受・昇降・搬送・貯蔵システム



### 豊富なシステム アタッチメント

- 荷受部 — オーガーホッパ
- 昇降部 — 昇降機 (4"~12")  
排出・分配アタッチメント
- 搬送部 — チェーンコンベア  
スクリーンコンベア  
ベルトコンベア
- 貯蔵部 — 調整タンク  
貯留タンク
- その他 — 粗選搬

## ■フレコンWパック FW-2



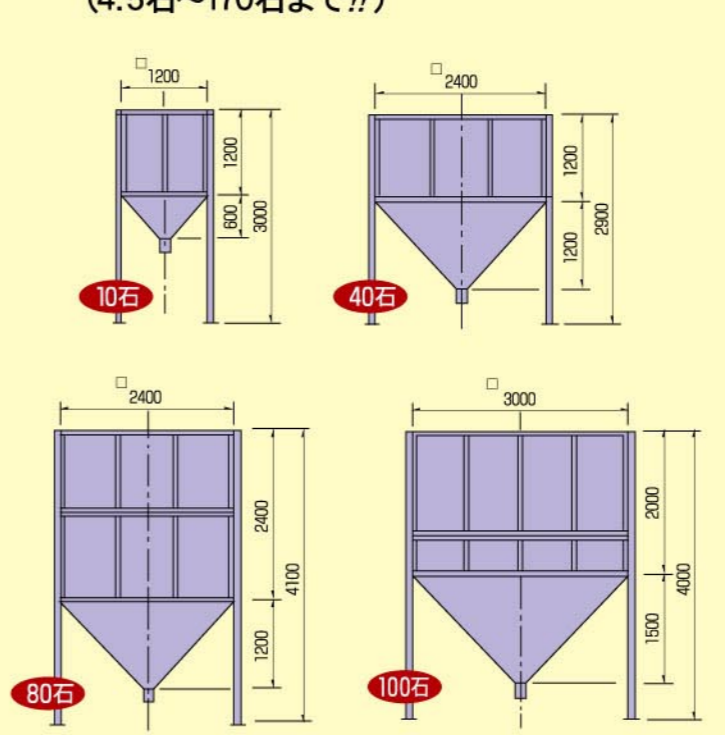
全長2.0m × 全幅2.4m × 全高3.03m

## ■カンタンク HK-7

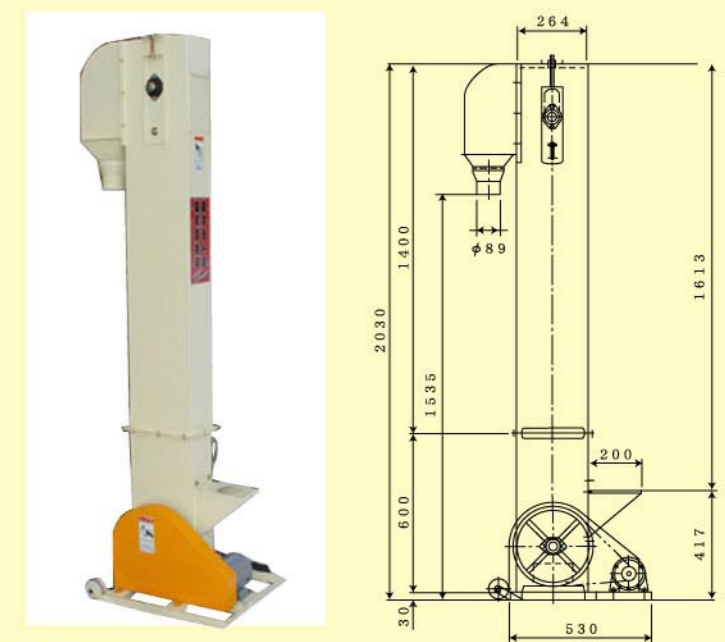


全長1.5m × 全幅1.5m × 全高3.0m

## ■貯蔵タンクHTシリーズ (4.5石~170石まで!!)



## ■ミニ昇降機HM-2



★仕様諸元表

型式	機体寸法			昇降機				モータ	昇降能力 t/h
	全長mm	全幅mm	全高mm	幅mm	高さmm	rpm	排出口φ		
HM-2	530	485	2030	145	2000	240	90	100V 100W	2.5

# 本田農機工業株式会社

豊かな営農にお役立ちたい!

**本田農機工業株式会社**  
 北海道岩見沢市栗沢町北本町74番地  
 電話(0126)45-2211番 FAX(0126)45-2212番  
 E-mail:hondanouki@dolphin.ocn.ne.jp

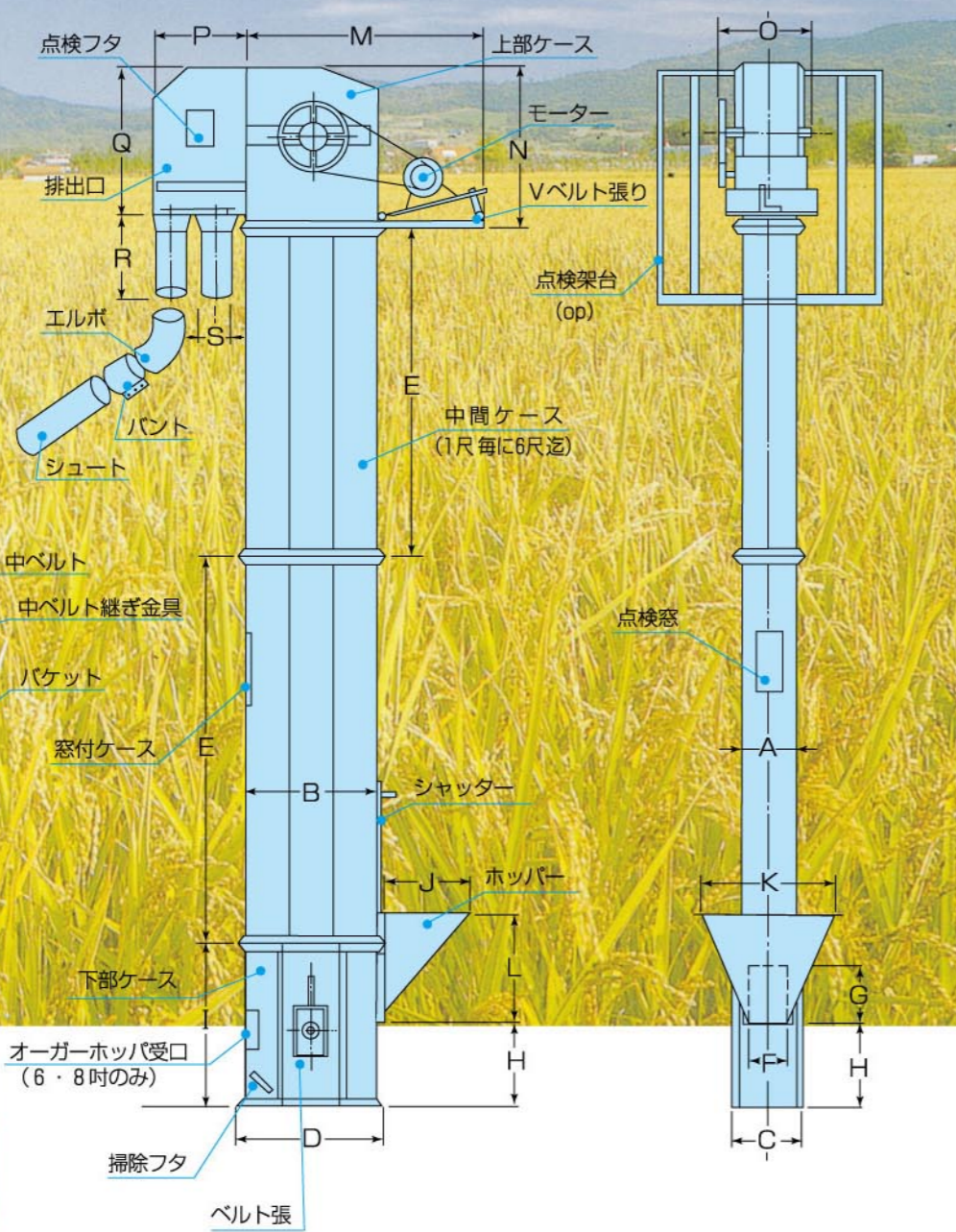
■お気軽にご相談ください。

# 長年の経験が語る#011D#の昇降機群

耐久性の高いスチールBOX

強靱な樹脂バケット(ライケット®)を使用

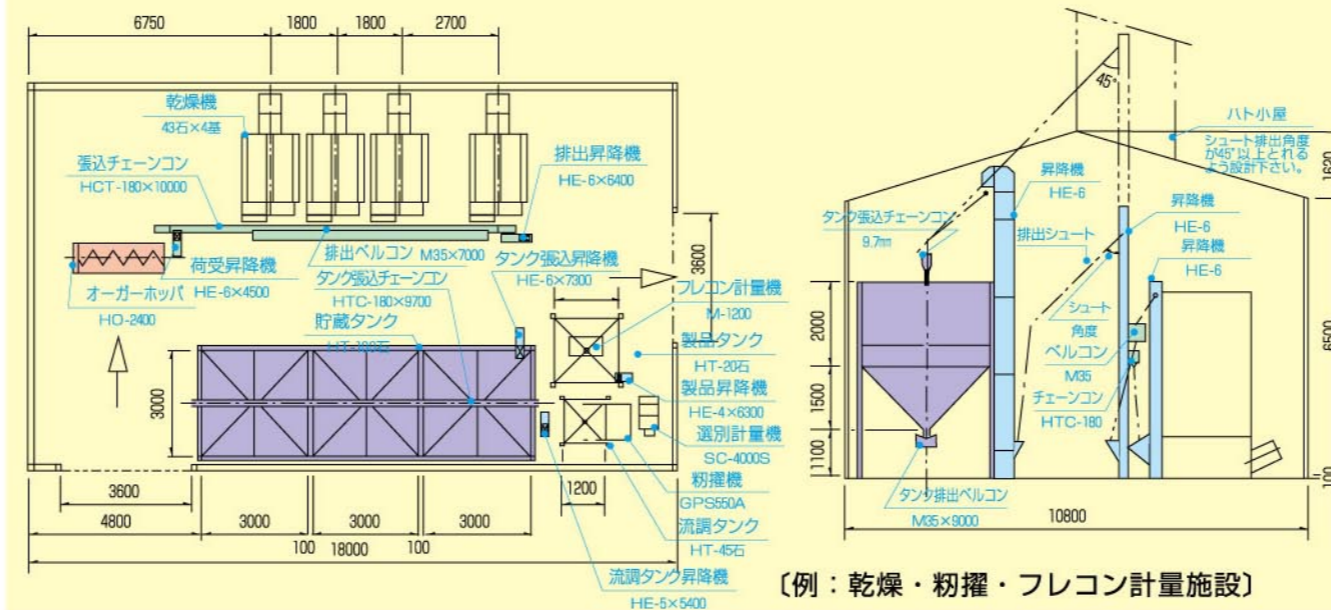
小揚量(4T/H)~大揚量(20T/H)まで用途に合わせて選定



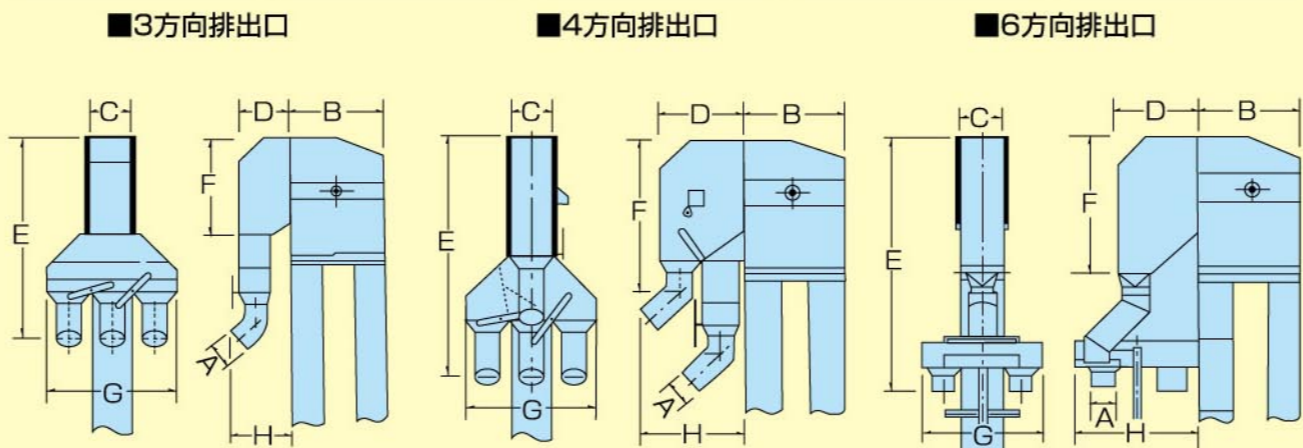
型式	性能				機体内寸法 (mm)													標準 排出口						
	揚量 (T/H)	揚高 (m)	回転数 (rpm)	日幅 (mm)	ケース寸法				下部寸法			ホッパー寸法			上部寸法				排出口寸法					
					A	B	C	D	E	F	G	H	I	J	K	L	M	N	O	P	Q	R	S	
HE-4	4	5	430	115	0.4	145	264	191	310	120	170	205	600	270	450	300	435	600	254	197	304	322	120φ	1口
HE-5	5	6~9	325	125	0.4 0.75	184	310	230	356	120	170	240	600	270	450	300	480	600	268	183	344	322	120φ	1口
HE-6	6	7~11	250	150	0.75 1.5	185	440	235	490	140	230	320	600	370	550	410	725	600	268	375	550	322	120φ	2口
HE-8	10	8~15	150	200	1.5	250	590	310	650	180	270	420	760	405	600	500	1050	760	383	412	700	390	150φ	2口
HE-10	15	10~15	80	250	1.5 2.25	300	720	360	780	180	270	500	915	405	600	500	1130	880	506	455	840	280	150φ	1口
HE-12	20	12~18	80	300	2.25	380	755	440	815	250	270	535	915	405	600	500	1205	900	513	500	900	330	180φ	1口

# 柔軟に対応する#011D#コンパクト設計

一般乾燥施設から粉攪調整までフレコン計量施設まで。



# 昇降機オプション(OP)部品群!!

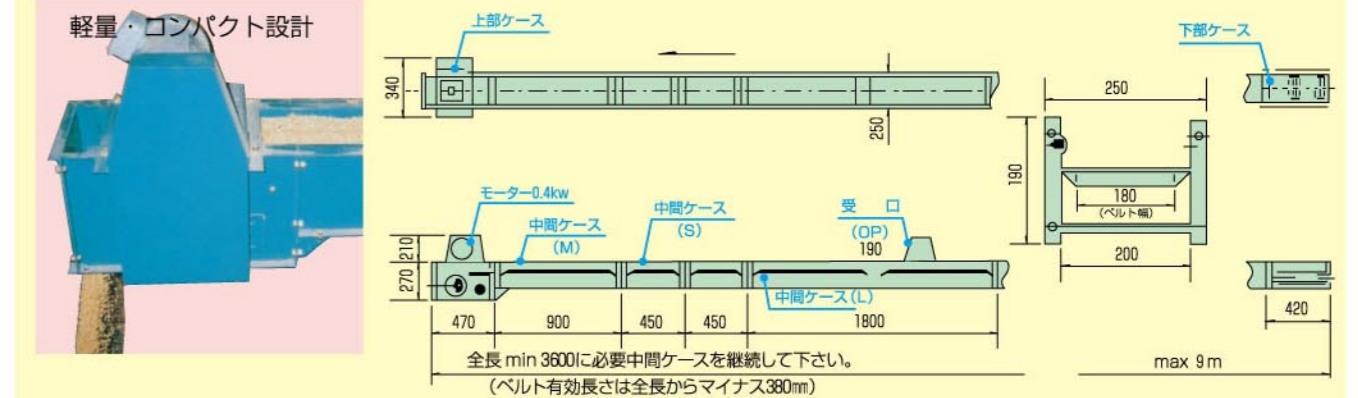


昇降機排出口寸法表 (mm)

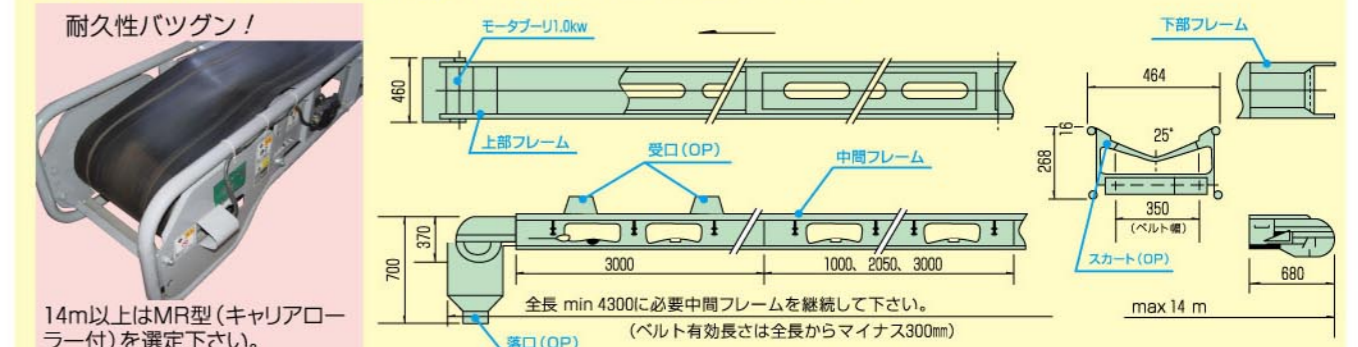
昇降機 型式	排出口径	3方向排出口						4方向排出口						6方向排出口										
		A	B	C	D	E	F	G	H	B	C	D	E	F	G	H	B	C	D	E	F	G	H	
HE-6	120φ	440	185	375	1160	550	576	460	440	185	375	1160	685	600	475	440	185	375	1080	555	540	540		
HE-8	150φ	590	250	300	1302	597	776	370	550	250	415	1450	930	805	515	590	250	472	1429	765	700	700		

# 穀物の水平搬送乾燥機張込ライン

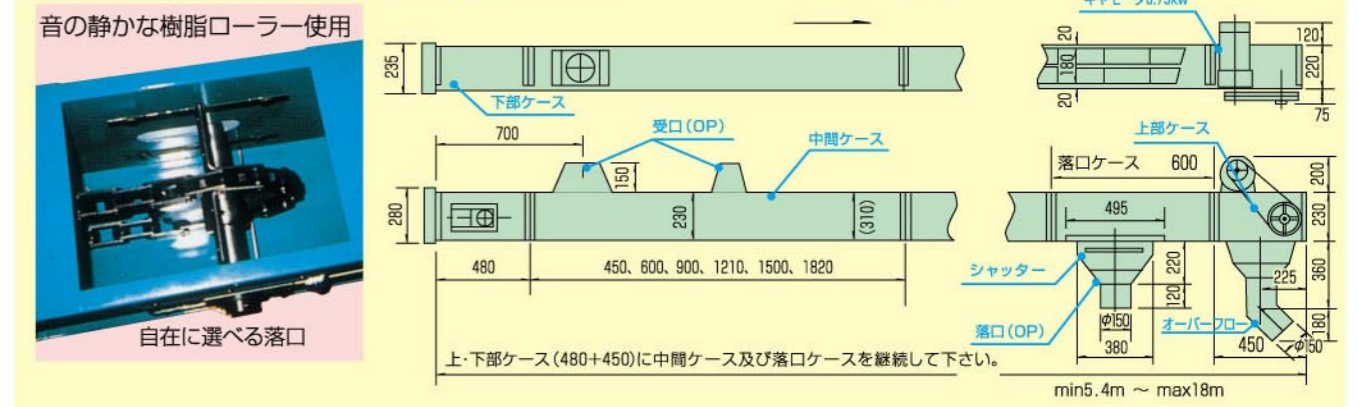
■コンパクトベルトコンHM-18型 (毎時搬送能力6~8t/H)



■大型ベルトコンベアMC-35型 (毎時搬送能力12t/H)



■チェーンコンベアHTC-180型 (毎時搬送能力10t/H)  
HTC-260型 ( // 15~18 // ケース深さ310)



■スクリーコンベアHSC-8 (毎時搬送能力10t/H)

